

BMW M3 Gr. A 3,0I + 3,2I



This BMW Motorsport/racing/off-road Parts Catalog gives you an overview of the specially developed BMW Motorsport parts. Some parts may not be available in the US and may not be approved for all racing series or class. All parts listed are intended for use on approved motorsport/racing/off-road series BMW vehicles ONLY. The parts are Not DOT-approved, homologated or street legal and may adversely affect the original manufacturer's limited warranty on the vehicle. Installation of motorsport/racing/off-road parts on a vehicle may render it non-street legal. Suspension parts (including but not limited to struts, shock absorbers and springs) must be used together as a system and should not be partially installed or combined with any other components from BMW or other manufacturers. Purchasers of motorsport/racing/off-road parts will be required to sign a disclaimer, waiver and release.

PURCHASERS ARE SOLELY RESPONSIBLE FOR ALL RISKS ASSOCIATED WITH INSTALLATION AND USE OF THE PARTS. BMW NA, BMW AG, BMW MOTORSPORT, GmbH, BMW (US) HOLDING CORP. AND THEIR RESPECTIVE SUBSIDIARIES AND AFFILIATES (THE BMW ENTITIES) MAKE NO WARRANTY, EXPRESS OR IMPLIED, INCLUDING ANY IMPLIED WARRANTY OF MERCHANTABILITY OR FITNESS FOR A PARTICULAR PURPOSE WITH REGARDS TO THE PARTS LISTED IN THIS CATALOG. THE BMW ENTITIES DISCLAIM ANY AND ALL LIABILITY (INCLUDING BUT NOT LIMITED TO INDIRECT, SPECIAL, INCIDENTAL OR CONSEQUENTIAL DAMAGES) RESULTING FROM PURCHASERS AND THEIR AGENT OR ASSIGNS' INSTALLATION AND USE OF THE PARTS IN THIS CATALOG.

BMW NA does not accept returns or exchange Motorsport parts. Claims for parts damaged during shipping should be made pursuant to the terms of the purchase order. Please select your parts carefully before finalizing your purchase.

Please contact your local approved BMW NA Motorsports Parts Dealer or visit bmwusa.com/bmwmotorsportparts for additional information or to place an order.

© BMW Motorsport, Munich/Germany. Not to be reproduced wholly or in part without written permission of BMW Motorsport.

BMW M3 Gr. A 3,0I + 3,2I

ABKÜRZUNGEN / ABBREVIATIONS

folgende aufgeführte Abkürzungen werden in Teilekatalog / Preisliste verwendet:
following abbreviations are used in the parts catalogue / price list:

li / lh	links / left hand
re / rh	rechts / right hand
VA / FA	Vorderachse / front axle
HA / RA	Hinterachse / rear axle
AWT / CT	Auswahltable / choice table
kpl. / cpl.	komplett / complete
ww / fc	wahlweise / for choice
nB / in	nach Bedarf / if necessary
D	Durchmesser / diameter
SHR	Schraube
ZYL SHR / CYL screw	Zylinderschraube / allen screw
6KT / hex. (hd.)	Sechskant / hexagon (head)
MU	Mutter
BL MU / SH. MT. nut	Blechmutter / sheet metal nut
MU SS / nut SL	Mutter selbstsichernd / nut self locking
FD / SPR	Feder / spring
SHB / WSH	Scheibe / washer
VSL	Verschuß
()	Teil ist nicht mehr lieferbar / part no longer available
*	Bezug über BMW Händler / supply via BMW Dealership

BMW M3 Gr. A 3,0l + 3,2l

BMW Nr.	Bezeichnung/Description	3,0l	3,2l
11	MOTORTEILE / ENGINE PARTS		
(1111 1404816)	Kurbelgehäuse gehont / crankcase honed 86,10 mm	1	
1111 1417716	Kurbelgehäuse vorgedreht/ crankcase rough	nB	nB
1142 7741148	Ölspritzdüse / oil spray nozzle		6
1112 1417214	Zylinderkopfdichtung / cylinder head gasket 1,4mm	nB	nB
1112 2700385	Dichtsatz Zyl.kopf / gasket set cyl. head 1,4mm	1	1
(1112 1317367) *	Steuergehäuse (Lagergasse durchreiben) cam case (bearing ledge must be machined)	1	
1112 1404966 *	Steuergehäuse (Lagergasse durchreiben) cam case (bearing ledge must be machined)	1	
(1111 1415601)	Ölwanne / oil pan	1	
1111 1415603	Gehäuse / housing	1	
1111 1415604	Kolben / piston	1	
1111 1415602	Sieb / sieve	2	
1111 1415605	O-Ring Träger / o-ring carrier	1	
(1121 1415335)	Kurbelwelle / crankshaft 85,8mm	1	
1121 4276816	Kurbelwelle / crankshaft 91,0mm GTR (nicht Gr. A-konform / not legal for Gr. A)		1
1122 1416507	Schwungrad Gr. A / flywheel Gr. A 7,6kg	1	1
1122 1415349	Schwungrad GT / flywheel GT 3,3kg	nB1	nB1
1123 2700504	Schwingungsdämpfer / vibration damper	1	1
1123 7741121	Schwingungsdämpfer / vibration damper ECU 6A		nb
1123 1415336	Poly-V-Riemenscheibe / crankshaft pulley	ww1	1
1123 7743633	Poly-V-Riemenscheibe / crankshaft pulley	ww1	1
(1124 1401278)	Pleuel Serienstand/ conrod series l=142,3mm	6	
1124 1417242	Pleuellagerschale rot/ bearing shell red	12	
1124 1417344	Pleuellagerschale rot / bearing shell red		12
(1125 1415 912)	Kolben / piston 86,02mm	6	
	AWT Kolbenringe ALTSTAND / CT piston rings OLD VERSION	ww	6
1125 1319732	Kolbenring I / piston ring I 86,38mm		
1125 1319733	Kolbenring I / piston ring I 86,50mm		
(1125 1415913)	Kolbenring I / piston ring I 86,10mm h=1		
(1125 1416355)	Kolbenring I / piston ring I 86,10mm		
1125 1319736	Kolbenring Öl / piston ring oil 86,38mm		
1125 1319737	Kolbenring Öl / piston ring oil 86,50mm		
1125 1416356	Kolbenring Öl / piston ring oil 86,2mm h=2		

BMW M3 Gr. A 3,0l + 3,2l

BMW Nr.	Bezeichnung/Description	3,0l	3,2l
	AWT Kolben / CT piston 3,2l (nur mit Ölspritzdüse/ only with oil spray nozzle 7741148 !)		ww 6
1125 7742095	86,41mm		
1125 7742096	86,61mm		
1125 7749818	86,91mm		
1125 7742694	Kolbenbolzensicherung / piston bolt lock D=21		nb 12
1125 1416345	Kolbenring I / piston ring I 86,18-86,32mm		6
1125 1416346	Kolbenring I / piston ring I 86,42mm		6
1125 7741696	Kolbenring I / piston ring I 86,62mm		6
1125 7741697	Kolbenring I / piston ring I 86,92mm		6
1125 7741698	Kolbenring Öl / piston ring oil 86,26mm		
1125 7741700	Kolbenring Öl / piston ring oil 86,32mm		6
1125 7741701	Kolbenring Öl / piston ring oil 86,42mm		6
1125 7741702	Kolbenring Öl / piston ring oil 86,62mm		6
1125 7741703	Kolbenring Öl / piston ring oil 86,92mm		6
1131 4276074	Einlassnockenwelle / camshaft in 280°	1	nB
1131 4276353	Einlassnockenwelle / camshaft in 284°	nB	nB
1131 2700319	Einlassnockenwelle / camshaft in 288°	nB	1
1131 1402197	Ölüberdruckventil / oil pressure valve	1	2
1131 4276069	Auslassnockenwelle / camshaft ex 272°	1	
1131 2700320	Auslassnockenwelle / camshaft ex 272°		1
1131 1417405	Langloch-Kettenrad / adj. sprocket with long holes	nB	nB
1136 7741081	Zentrierhülse + I-Rad NW E / sensor wheel cam in ECU 6A		1
1136 7741082	Zentrierhülse + I-Rad NW A / sensor wheel cam ex ECU 6A		1
1136 1402256	Magnetventil VANOS / magnetic valve VANOS ECU 6A		2
1134 1403258	Einlassventil / Inlet valve 7mm	12	
1134 1318838	Auslassventil / Exhaust valve 7mm	12	
1134 1403523	Ventilfedersatz / valve spring set	24	24
1134 1403151	Federteller oben / valve spring plate upper 7mm	24	
1134 2700551	Federteller oben / valve spring plate upper 6mm		24
1134 1319427	Federteller unten / valve spring plate lower	24	24
	AWT Unterleg SHB / CT Washers	24	24
1134 1415472	0,3 mm		
1134 1415473	0,4 mm		
1134 1415474	0,5 mm		
1134 1415475	0,6 mm		
1134 1415476	0,7 mm		
1134 1415477	0,8 mm		
1134 1314385	Stößel / tappet 37,5	24	24

BMW M3 Gr. A 3,0l + 3,2l

BMW Nr.	Bezeichnung/Description	3,0l	3,2l
	AWT Einstellkappe Ventil / CT adj. cap valve 7mm	24	
	AWT Einstellkappe Ventil / CT adj. cap valve 6mm		24
1151 1318288	Riemenscheibe Wasserpumpe / pulley water wamp	1	1
1153 1417215	Thermostateinsatz / thermostat 55°C	1	1
Luftsammler / airbox			
(1161 1415457)	Luftsammler und Ansaugtrichter / air box carbon	1	
1161 2700520	Luftsammler / airbox carbon		1
1354 1415450	Entkopplungsflansch / damping flange	3	3
1161 1313889	Dämpfungsscheibe / damping WSH	9	9
1161 1313890	Gummischeibe / rubber washer	12	12
1354 1314178	Bolzen / bolt l=15mm	12	12
	Mutter / nut M6 Kaylock		
Luftansaugtrakt / air intake system 3,0l			
(1371 1415512)	Luftführung / air duct		1
(1371 1415469)	Flex-Schlauch / Flex-hose 108 mm	0,2 mtr.	
(1371 1415458)	Luftfilterbox / air filter box		1
(1371 1416192)	Luftfiltereinsatz / air filter insert	nB / in	
(1362 1401318)	Heißluftmassenmesser / air measuring unit		1
Luftansaugtrakt / air intake system 3,2l			
1161 2700518	Ansaugschacht / air duct part „A“		1
1161 2700519	Zwischenstück / intermed. piece „B“		1
1161 2700521	Manschette / conn. rubber		1
1161 2700522	Luftfiltereinsatz /air filter insert 2-layer		1
(1161 7740954)	Luftfiltereinsatz /air filter insert 4-layer		
1161 2700668	Reinigungs kit / Cleaning kit BMC		nB

Als Ersatz für die nicht mehr lieferbare Airbox 1415457 kann das Ansaugsystem des BMW M3 3,2l verwendet werden. / As substitute for the no longer available airbox 1415457 please use the air intake system of the BMW M3 3,2l.

BMW M3 Gr. A 3,0l + 3,2l

BMW Nr.	Bezeichnung/Description	3,0l	3,2l
	Auspuffkrümmer Spezial Nürburgring 24' (nicht Gr.A) / exhaust manifold spec. Nürburgring 24' (not Gr. A)		
1162 2700303	Auspuffkrümmer / Exhaust manifold 1-3		1
1162 2700304	Auspuffkrümmer / Exhaust manifold 4-6		1
1112 7740269	Kaylock-Mutter hitzeresistent / Kaylock nut heat res. M7		24
1162 4276382	Dichtung Krümmer/X / gasket manif./X		2
1162 2700305	X-Hose		1
1353 1415254	Benzindruckregler / fuel pressure regulator 5,0 bar	1	1
1364 1317446 *	Einspritzventil / injector S38	6	
	Motoraufhängung /engine support		
1181 2224413	Motorlager hydraulisch / engine mounting rubber hydraulic	2	2
1181 4492170	Motorträger rechts geröntgt / engine support rh x-rayed	1	1
(1181 2227298) *	Wärmeschutzblech re / heat protection plate rh	1	1
	Befestigung Motorlager an Motorblock fastening engine mounting rubbers to crank case		
0711 9900053 *	SHB / WSH	2	2
0711 9922826 *	6KT MU / hex. nut M10	2	2
	Befestigung Motorlager an VA-Träger fastening engine mountings to front cross member		
(0712 9946305) *	6KT MU / hex. nut	2	2
0712 9904864 *	6KT MU / hex. nut	2	2

BMW M3 Gr. A 3,0l + 3,2l

BMW Nr.	Bezeichnung/Description	3,0l	3,2l
12	MOTORELEKTRIK / ENGINE ELECTRIC		
1212 1405274	Zündkerze / spark plug NGK R216-9	6	6
1214	Steuergerät / Control unit	1	
1214 2485219	Satz Steuergerät (mit EWS + Luftdrucksensor) Kit control units (with EWS + altimeter sensor)		1
1260 7741197	Luftdrucksensor / airpressure sensor		1
(1231 1318079) *	Generator (Langstrecke) / alternator 105 Ah	nB1	nB1
1231 1403936 *	Generator (Langstrecke) / alternator 105 Ah	nB1	nB1
1231 1415337	Generatorriemenscheibe / alternator pulley	1	1
(1251 1403259)	Kabelbaum / harness DME	1	
NEW 06/2000 Motormanagement ECU 6A / Engine management ECU 6A			
1123 7741121	Schwingungsdämpfer / vibration damper ECU 6A		1
1136 7741081	Zentrierhülse + I-Rad NW E / sensor wheel cam in ECU 6A		1
1136 7741082	Zentrierhülse + I-Rad NW A / sensor wheel cam ex ECU 6A		1
1136 1402256	Magnetventil VANOS / magnetic valve VANOS ECU 6A		2
(1214 7741031)	Steuergerät / control unit ECU 6A (Mg)		
(1214 7749796)	Steuergerät / control unit ECU 6A (Al)		1
1214 7741469	Steuergerät / control unit ECU HPV 6A (Al) red.		1
1251 7741028	Kabelbaum Sensorik + E-ventile / harness sensors +inj.		1
1251 7741029	Kabelbaum Zündung / harness ignition		1
1362 1730035 *	NTC Lufttemp. / NTC air temp.		1
1362 1433076 *	NTC Öl-/Wassertemp. / NTC oil/water temp.		2
1261 1416855	Sensor Benzin-/Öldruck / sensor fuel /oil pressure	nB 2	
1261 1416857	Sensor Wasserdruck / sensor water pressure		1
1260 1416521	NTC Temp. Benzin/Getriebe/HAG / NTC temp. fuel/gearbox/final drive		3
6111 7741030	Kabelbaum ECU / harness ECU		1

BMW M3 Gr. A 3,0l + 3,2l

BMW Nr.	Bezeichnung/Description	3,0l	3,2l
---------	-------------------------	------	------

16 TANKSYSTEM / FUEL SYSTEM

nachfolgend aufgeführte Komponenten des Tanksystems sind auch für den 3,2l verwendbar / shown parts of the fuel tank system are also applicable for the 3,2l model

Befestigung Reservesystem an Pumpendeckel / Tank fastening spare fuel system to pump cover / tank

1610 2224191	Steckergehäuse mit Leitung / lead fuel pump	2
1610 2271856	Kraftstoffvordruckpumpe / pre fuel pump ACR	2
1614 2224153	Transferpumpe / transfer pump VDO	1
1610 2223135	Filter / filter	3
1610 2223136	Gehäuse / housing	3
1610 2223137	Dichtungsring / seal ring	3

Befestigung Pumpen an Pumpendeckel / Reservesystem fastening supply pumps to pump cover / spare tank system

(1610 2221977)	Stecker / plug 90°	3
(1610 2221978)	Gummidichtung / rubber gasket	3
0715 2222019	Schlauchschelle / hose clamp	6
1610 1180409 *	Schlauch / hose	3
0715 2223103	Schlauchschelle / hose clamp	6
1722 2223099	Tankstutzen / adapter	2
1722 2204799	MU / nut	2

BMW M3 Gr. A 3,0l + 3,2l

BMW Nr.	Bezeichnung/Description	3,0l	3,2l
Tankentlüftung / tank ventilation			
1610 2223474	Tankbe- / -entlüftungsventil / tank ventilation valve	ww / fc	1
1610 2223283	Tankventil mit Schwimmer/ tank valve with float	ww / fc	1
(1611 2483103)	Tankentlüftungsleitung / tank ventilation pipe		1
1611 2483104	Tankentlüftungsleitung / tank ventilation pipe	4 mtr.	
1331 1288284 *	Kraftstoffschlauchkrümmer / fuel hose		1
Befestigung Be- / Entlüftungsventil an Karosse fastening ventilation valve to bodyshell			
0715 2201277	Schelle / clamp		2
0715 2200784	Plastik-Schlauchbinder / Ty-Rap		2
Tankbefüllung / tank filler			
(1611 2271163)	Befüllventil / filler valve	nB / in	
1611 2271250	Entlüfterflasche / ventilation bottle	nB / in	
Pumpenpaket / pump package			
1612 2160628	Benzinpumpe / fuel pump		2
1332 7745248	Benzinfilter / fuel filter		2
1722 1311142	T-Stutzen / T-connector		1
1331 1306371	Adapter + 2 MU / adaptor with 2 nuts		3
(1722 2224414)	Anschluß / connector 90° VD6		1
1115 7767267	Anschluß / connector 90° VD6		1
1722 2221557	Doppelstutzen / twin-adaptor M14x1,5		4
1722 2221591	Dichtring / seal ring 20x14x1,5		6
(1722 2221565)	Doppelstutzen / twin-adaptor M14x1,5 - M12x1,5		2
0711 9963150 *	Dichtring / seal ring 17x12x1,5		4
1722 2221561	Ringstück / ring connector		2
1610 2224708	Nippel / nipple for coupler		2
1610 2224707	Kuppler (zum Abtanken) / tank coupler	nB / in	
Befestigung Pumpenpaket an Karosse fastening pump package to bodyshell			
1611 2271013	Pumpenhalter / pump bracket Bosch EKP 4		4
5123 1902614 *	Blindniet / rivet		16
0715 2200784	Plastik-Schlauchbinder / Ty-Rap		4

BMW M3 Gr. A 3,0l + 3,2l

BMW Nr.	Bezeichnung/Description	3,0l	3,2l
1611 2483098	Vorlaufleitung / supply pipe Alu	1	
1611 2483099	Rücklaufleitung / return pipe Alu	1	
Befestigung Leitungen an Kardantunnel fastening pipes to prop shaft tunnel			
1612 1107928 *	Zweifachschele / twin clamp	5	
3432 1155060 *	Halter / bracket	5	
Trennung Motorvor- / -rücklauf separating engine fuel supply / return			
1610 2224707	Schnellkupplung / tank coupler	2	
1610 2224708	Nippel / nipple	2	
0715 2206434	Befestigungssockel / fastening support	4	
0715 2200784	Plastik-Schlauchbinder / plastic hose clamp "Ty-Rap"	4	
1611 2483092	Trennwand / separator	1	
(1611 2483094)	Entlüftungsleitung - Trennwand / ventilation pipe - separator	3	
1722 2205801	Trennwandstutzen 90° mit MU connector 90° with nut for separator	2 2	
Vorfilter zwischen EKP 4 und Tank pre filter between EKP4 and tank			
1610 2483601	Benzinfilter / fuel filter FF-06D	ww / fc	2
1610 2221763	Benzinfilter / fuel filter SOBEK	ww / fc	2
0715 2206434	Befestigungssockel / fastening support		4
0715 2200784	Plastik-Schlauchbinder / hose clamp, plastic "Ty Rap"		4
1722 2204789	Schlauchanschluß / connector D6		4
Leitungssatz zur Benzinprobenentnahme pipe set for fuel tests			
1722 2204798	Doppelstutzen / twin-connector D6		5
(1722 2206418)	Schlauch / hose D6		2 mtr.
8130 4670330	Schlauch / hose D6		2 mtr.
1722 2204806	T-Stutzen / T-connector D6		1
1610 2224053	Schnellkupplung Benzin grau / coupler grey		1
Befestigung Schnellkupplung an Käfigrohr fastening coupler to roll cage pipe			
0715 2222019	Schlauchschele / hose clamp 32 - 50 mm		1
0715 9952109 *	Schlauchschele / hose clamp 18 - 24 mm		1

BMW M3 Gr. A 3,0l + 3,2l

BMW Nr.	Bezeichnung/Description	3,0l	3,2l
18	AUSPUFFANLAGE / EXHAUST SYSTEM		
(1830 4276665)	Abgasrohr mit Kat / exhaust pipe with catalyst	1	
(1830 4276369)	Katalysator / catalyst (ONS)	nB / in	
(1830 4276667)	Nachschalldämpfer / exhaust end silencer	1	
(1832 2700306)	Katalysator / catalyst		2
1830 1415388	Schelle / clamp		2
1800 4276248	Dichtung / gasket		4
(1830 4276370)	Zwischenrohr / exhaust hose 70mm		1
(1812 2700307)	Nachschalldämpfer / rear silencer 24' Nürburgring		ww1
(1810 4276371)	Nachschalldämpfer / rear silencer		ww1
21	KUPPLUNG / CLUTCH		
2121 2700323	Druckplatte / pressure plate 7,25"	1	1
2121 2700324	Mitnehmerscheibe / clutch disc I (Holinger)	ww/fc 1	1
2121 2700325	Mitnehmerscheibe / clutch disc II (Holinger)	ww/fc 1	1
2121 1415359	Mitnehmerscheibe / clutch disc (Getrag)	ww/fc 1	1
2121 1314347	ZYL SHR / CYL screw M8x45 10.9	6	6
2111 2270593	Kupplungsgehäuse / clutch housing	1	1
2111 2270623	Führungshülse / guide sleeve	1	1
	Befestigung Führungshülse and Kupplungsgehäuse fastening guide sleeve to clutch housing		
2111 2223633	Befestigungsring / fastening ring	1	1
0711 9936408*	SHB / WSH 6,4	3	3
0715 1313170 *	Mutter / nut M6 Kaylock	3	3
(2152 2270573)	Hubbegrenzer Geberzyl./ Stopp master cyl.	1	1
(2151 2270882)	Kugelbolzen / bolt	1	1
(2151 1223234) *	Federbügel / retainer spring	1	1
2125 7570284 *	Federbügel / retainer spring	1	1
(2151 2223309)	Ausrücklager / release bearing	1	1
(2152 2270883)	Nehmerzylinder / output cylinder 22,2x23	1	1
2152 1156673 *	Verbindungsleitung / connecting pipe	1	1

BMW M3 Gr. A 3,0l + 3,2l

BMW Nr.	Bezeichnung/Description	3,0l	3,2l
23	GETRIEBE / GEARBOX		
2300 2501605	6-Gang Getriebe / 6-speed gearbox Holinger H6S	1	1
2300 2485979	Eingangswelle kurz / inputshaft short	nB/in	nB
2300 2501614	Einbausatz seq. Schaltung / kit seq. Shifting H6S	nB/in	nB
	Befestigung 6-Gang Getriebe an Kupplungsgehäuse fastening 6-speed gearbox to clutch housing		
0711 9931021 *	SHB / WSH A13	4	4
0711 9922139 *	6KT MU / hex. nut M12	4	4
(2111 2270594)	Stift SHR / screw M12x155	4	4
(2111 2270595)	Zwischengehäuse / intermediate housing 100 mm	1	1
(2370 2270988)	Getriebequerträger / gearbox support	1	1
(2300 2224247)	Gummilager / gearbox mounting rubber	2	2
	Befestigung Querträger an Getriebe fastening support to gearbox		
0711 9914631 *	6KT SHR / hex. hd. screw M12x1,5	2	2
0711 9931021 *	SHB / WSH A13	2	2
0715 2206761	6KT MU / hex. nut M12x1,5	2	2
	Befestigung Querträger an Karosserie fastening support to body		
(0711 9933622)	6KT SHR / hex. hd. screw M8x30	6	6
(0711 9931105) *	SHB / WSH A8,4	6	6
0711 9905022 *	SHB / WSH A8,4	6	6
	24-h Rennen Ausführung / 24-h Race version		
(3315 2223523)	Schaltgetriebe Ölkühler / gearbox oil cooler	1	1
(1722 2271348)	Leitungen Getriebe-Ölkühlung / pipes gearbox oil cooling	1	1
(1722 2271367)	Kühlerschutz / oil cooler protector	1	1

BMW M3 Gr. A 3,0I + 3,2I

BMW Nr.	Bezeichnung/Description	3,0I	3,2I
26	KARDANWELLE / PROPELLER SHAFT		
(2611 2483880)	Gelenkwelle / prop. shaft	1	1
(2611 2224785)	Distanzstück Holinger Getriebe - Gelenkwelle spacer Holinger gearbox - prop. shaft	1 1	1 1
	Befestigung Distanzstück an Getriebe fastening spacer to gearbox		
3412 1118841 *	6KT SHR / hex. hd. screw M10 10.9	4	4
3420 3414763 *	6KT SHR / hex. hd. screw M10 10.9	4	4
1100 1313177	Mutter / nut Kaylock M10	4	4
	Befestigung Kardanwelle an Distanzstück fastening prop. shaft to spacer		
2611 1225436 *	6KT SHR / hex. hd. screw	3	3
0712 9900047 *	MU / nut M10 10.9	3	3
	Befestigung Kardanwelle an Hinterachsgetriebe fastening prop. shaft to rear differential		
(0712 9964670) *	MU / nut M10	4	4
0712 9904473 *	MU / nut M10	4	4

BMW M3 Gr. A 3,0l + 3,2l

BMW Nr.	Bezeichnung/Description	3,0l	3,2l
31	VORDERACHSE / FRONT AXLE		
(3111 2 483 809)	Vorderachsträger / front cross member	1	1
	Befestigung VA-Träger an Karosse fastening front X- member to body		
(3111 1094304) *	6KT Bund SHR / hex. hd. collar screw M12x1,5x100	4	4
3111 6781023 *	6KT Bund SHR / hex. hd. collar screw M12x1,5x100	4	4
(3112 2483855)	Querlenker li / wishbone lh	1	1
(3112 2483856)	Querlenker re / wishbone rh	1	1
	Befestigung Querlenker an Federbein fastening wishbone to front strut		
3130 2271607	Exzenterbuchse / excenter bushing	ww / fc 2	2
3332 2271631	Exzenterbuchse hoch / excenter bushing high	ww / fc 2	2
3112 2222012	Gelenklager / joint bearing	2	2
0711 2483776	Seegerring / lock ring 31x1,2	2	2
3221 2220549	Kegelzapfen / bevel spigot	2	2
(0712 9922464) *	6KT MU / hex. nut M12x1,5	2	2
3221 6769539 *	6KT MU / hex. nut M12x1,5	2	2
3112 2221695	Distanzbuchse / spacer 8,5 mm	2	2
(3112 2222028)	Distanzbuchse / spacer 10,5 mm	2	2
	Befestigung Querlenker an VA-Träger fastening wishbone to front X-member		
3130 2271892	Buchse innen / inner bushing	2	2
3112 2483481	Gelenklager / joint bearing	2	2
3112 2222839	Seegerring / lock ring 35x1,5	2	2
3112 2483655	Sicherungsring / lock ring 41x1,75	2	2
3130 2271893	Querlenkerbolzen innen / wishbone bolt inner	2	2
3112 2221695	Distanzbuchse / distance bushing	2	2
(0712 9922470) *	6KT MU / hex. nut M14x1,5	2	2
3110 6774714 *	6KT MU / hex. nut M14x1,5-05 ZNS3	2	2
	Befestigung Querlenker an Karosse fastening wishbone to body		
3112 1139789 *	Halter li für Querlenker / wishbone bracket lh	1	1
3112 1139790 *	Halter re für Querlenker / wishbone bracket rh	1	1
3112 2271668	Buchse für Halter / bushing for wishbone bracket	2	2
3111 1137888 *	6KT SHR / hex. hd. screw M10x40	4	4
3111 1114348 *	SHB / WSH	4	4

BMW M3 Gr. A 3,0I + 3,2I

BMW Nr.	Bezeichnung/Description	3,0I	3,2I
3111 2483656	Versteifung Vorderwagen / front X-bar	1	1
	Befestigung Versteifung an Karosse fastening X-bar to body		
5171 2483660	Kegel SHR / taper screw M10	2	2
	Befestigung Versteifung an VA-Träger fastening X-bar to front cross member		
0711 9901314 *	6KT SHR / hex. hd. screw M8x26	4	4
3111 2483963	VA Verstrebung li / additional FA support lh	1	1
3111 2483964	VA Verstrebung re / additional FA support rh	1	1
3211 2483665	Gelenkkopf / joint head ARYTE 7ER	2	2
3220 7769943	Gelenkkopf / joint head ARYTE 7ER	2	2
3211 2223436	6KT MU / hex. nut 0,5"x20	2	2
	Befestigung Verstrebung an Karosse fastening X-bar to body		
3111 2224068	Pass SHR / fit screw	2	2
0711 9931020 *	SHB / WSH A10,5	2	2
0711 9901131 *	6KT SHR / hex. hd. screw M8x25	2	2
0711 9905394 *	6KT SHR / hex. hd. screw M8x25	2	2
(0711 9931071) *	SHB / WSH A8,4	2	2
0711 990052 *	SHB / WSH A8,4	2	2
3121 2483763	Schrägkugellagereinheit / wheel bearing assy	2	2
3121 2483764	Achsschenkel li / stub axle lh	1	1
3121 2483765	Achsschenkel re / stub axle rh	1	1
3121 2483759	Zentralverschlusswelle Re-Gewinde / central wheel hub rh-thread	1	1
3121 2483760	Zentralverschlusswelle Li-Gewinde/ central wheel hub lh-thread	1	1
	Befestigung Zentralverschlusswelle an VA-Welle fastening central wheel hub to axle shaft		
3121 2221490	Mitnehmerbolzen / wheel bolt	10	10
0711 9932132 *	FD SHB / spring WSH B12	10	10
0715 2270119	Kaylock MU / Kaylock nut M12x1,5	10	10
3121 2222355	ZYL SHR / CYL screw 10x1,5x25	10	10

BMW M3 Gr. A 3,0l + 3,2l

BMW Nr.	Bezeichnung/Description	3,0l	3,2l
Befestigung Lagereinheit an Achsschenkel fastening wheel bearing assy to stubaxle			
3121 1128336 *	Halsbund MU gewachst / waxed nut	2	2
(3121 1130124) *	Verschlusskappe / cap	2	2
3120 6777788 *	Verschlusskappe / cap	2	2
3132 2270227	Federbein li / front strut lh	1	
3132 2270228	Federbein re / front strut rh	1	
3132 2501111	Federbein li einstellbar / front strut lh adjustable		1
(3132 2501112)	Federbein re einstellbar / front strut re adjustable		1
	AWT Stoßdämpfer / CT shock absorber	ww/fc 2	
3132 2270834	300/200		
(3132 2270238)	300/300		
3132 2270239	350/300		
3132 2271448	250/250		
(3133 2224559)	Anschlagdämpfer / buffer stop B46-243	2	
Befestigung Stoßdämpfer an Federbein fastening shock absorber to front strut			
0711 9900079 *	6KT MU / hex. nut M10x1	2	2
	AWT Schraubenfedern / CT coil springs	ww/fc 2	2
(3133 2224875)	160-60-180		
3133 2221876	160-60-200		
(3133 2221877)	160-60-220		
3133 2221878	160-60-240		
3133 2221879	160-60-260		
3133 2222832	Aufsatzfeder / helper spring 60-60-30	ww/fc 2	2
3133 2222830	Aufsatzfeder / helper spring 60-60-50	ww/fc 2	2
3133 2222879	Federteller unten / spring plate lower	2	2
3133 2200014	Schraubring / lock ring	2	2

BMW M3 Gr. A 3,0l + 3,2l

BMW Nr.	Bezeichnung/Description	3,0l	3,2l
Befestigung Achsschenkel an Federbein fastening stubaxle to front strut			
3131 1136465 *	Kombi SHR / combi screw M12x20	4	4
(0711 9931085) *	SHB / WSH A13	4	4
0711 9931021 *	SHB / WSH A13	4	4
0711 9905853 *	Pass SHR / fit screw M12x42	2	2
0712 9964661 *	6KT MU / hex. nut M12	2	2
3130 2271605	Stützlagerbock li / top mounting lh	1	
3130 2271606	Stützlagerbock re / top mounting rh	1	
3133 2501975	Stützlager / top mounting	2	2
3133 2221057	Gelenklager / joint bearing	2	2
0711 9934681 *	Sicherungsring / lock ring	2	2
Befestigung Stützlager an Stoßdämpfer fastening strut support to shock absorber			
0715 2270119	Kaylock MU / Kaylock nut M12x1,5	2	2
(3130 2271608)	Reduzierhülse / reducing sleeve	2	2
3133 2221040	SHB / WSH	2	2
Befestigung Stützlager an Karosse fastening strut support to body			
3133 2271076	Haltering / mounting ring	2	
0715 1313172	Kaylock MU / kaylock nut M8	6	
3131 1139453 *	Schutzkappe / protection cap	2	
3133 1110196 *	Dichtring / seal ring	2	
3135 2227241 *	Stabilisator / stabilizer bar 22,5mm	ww1	ww1
3135 2227996 *	Stabilisator / stabilizer bar 23mm	ww1	ww1
Befestigung Stabilisator an Karosse fastening stabilizer bar to body			
3135 2271783	Stabhalter oben / stabilizer bracket lower	2	2
3135 2271784	Stabhalter unten / stabilizer bracket upper	2	2
(3135 2271792)	Stabibuchse / stabilizer insert 22,5	4	4
3135 2483986	6KT SHR für Stabhalter / Screw	4	4
Befestigung Pendelstütze an Federbein und Stabilisator fastening thrust rod to front strut and stabilizer			
3135 2221941	Druckstange / push rod	2	2
3112 2221940	Gelenkkopf li / joint head lh	2	2
3112 2206076	Gelenkkopf / joint head	2	2
0711 2221942	6KT MU li / hex. nut lh M10	2	2
(0711 9921098) *	6KT MU / hex. nut M10	2	2
0711 9922851 *	6KT MU / hex. nut M10	2	2
3135 2222032	Distanzbuchse / distance bushing 5 mm	8	8
0711 9900207 *	6KT SHR / hex. hd. screw M10x40	4	4
(0715 2200394)	MU / nut M10 SÜKO	4	4
1100 1313177	MU / nut M10 SÜKO	4	4
0711 9931020 *	SHB / WSH A10,5	2	2

BMW M3 Gr. A 3,0l + 3,2l

BMW Nr.	Bezeichnung/Description	3,0l	3,2l
32	LENKUNG / STEERING		
(3213 1140956) *	Hydrolenkung / hydr. steering rack	1	1
3211 2483851	Spurstange li / tie rod lh	1	1
3211 2483852	Spurstange re / tie rod rh	1	1
3211 1139786 *	Faltenbalg / rubber boot	2	2
3211 1136526 *	Sicherungsblech / locking plate	2	2
(3211 1126568) *	Spannband / strap	2	2
3213 1094100 *	Spannband / strap	2	2
3211 1137132 *	Spannband / strap	2	2
(3211 2271087)	Lenkanschlag li / steering stop lh	1	1
(3211 2271090)	Lenkanschlag re / steering stop rh	1	1
	Befestigung Lenkung an Vorderachsträger fastening steering rack to front cross member		
(0711 9915304) *	6KT SHR / hex. hd. screw M10x70	2	2
3210 6781639 *	6KT SHR / hex. hd. screw M10x70	2	2
(0711 9915700) *	6KT MU / hex. nut M10	2	2
3330 6760587 *	6KT MU / hex. nut M10	2	2
	Befestigung Spurstange an Achsschenkel fastening tie rod to stub axle		
(3221 1139078) *	6KT SHR / hex. hd. screw M10x1	2	2
3221 6756327 *	6KT SHR / hex. hd. screw M10x1	2	2
(3233 2 271077)	Lenkrad / steering wheel Momo Monza V35	1	1
(3233 2 271078)	Lenkradnabe / steering wheel hub	1	1
	AWT Lenkradadapter / CT Adaptor	ww/fc 1	1
3231 2483162	10mm		
3231 2483159	30 mm		
3231 2483160	50 mm		
3231 2483161	75 mm		
	Befestigung Adapter an Lenkrad-Lenkspindel Mounting adapter to steering spindle		
(0711 9913644) *	6KT SHR / hex. hd. screw M8x20	3	3
0711 9901120 *	6KT SHR / hex. hd. screw M8x20	3	3
0711 9913662 *	6KT SHR / hex. hd. screw M8x30	3	3
0715 1313172	Kaylock MU / Kaylock nut M8	3	3
3231 2483163	6KT SHR / hex. hd. screw M5x20 10.9	6	6
0715 1313169	Kaylock MU / Kaylock nut M5	6	6

BMW M3 Gr. A 3,0l + 3,2l

BMW Nr.	Bezeichnung/Description	3,0l	3,2l
33	HINTERACHSE / REAR AXLE		
	AWT Hinterachsgetriebe kpl., mit 75 % Sperre	ww 1	
	CT rear differential cpl., with 75 % limited slip	fc 1	
3312 2501637	Radsatz / crown+pinion i=3,73 „210“ D=12mm SHR	nB	1
3312 7768525	Radsatz / crown+pinion i=3,91 „210“ D=12mm SHR	nB	1
3312 7768526	Radsatz / crown+pinion i=4,10 „210“ D=12mm SHR	nB	1
3314 2220534	Sperrdifferential / limited slip 75% (188)	nB/in 1	
3314 2224678	Sperrdifferential / limited slip 90% (188)	nB/in 1	
3312 2501604	Sperrdifferential / limited slip 75% (210) D=14mm SHR		nB1
3311 2270890	Deckel hinten / rear cover	nB/in 1	
3311 2270889	Winkelstück / angle piece	nB/in 1	
(3311 2224163)	Distanzplatte / distance plate		1
3311 2271779	Einpressbuchse / bushing		2
(3313 2227266)	Mitnehmerflansch / drive flange		2
(3312 1428257) *	Antriebsflansch HA-Getriebe / drive flange rear diff.		
3312 1200258 *	Bund MU / collar nut		1
(1114 2021900)	Sicherungsblech / lock plate		1
	Entlüftung HA-Getriebe / ventilation rear diff. :		
2152 1117729 *	Ausgleichbehälter / fluid reservoir	1	1
0715 2206434	Befestigungssockel / mounting base	1	1
0715 2200784	Plastikbinder / strap 360 mm	1	1
	Schlauchleitungen / Anschlüsse hoses / pipes / connectors		
3432 1163714 *	Schlauch / pipe 7x13 mm (400 mm, 280 mm, 100 mm)	1 mtr.	1
0715 2221049	Wärmeschutzummantelung / heat protection mantle	1	1
3310 2483449	Schnellverschlusskupplung / coupler	3	3
0712 9952104 *	Schlauchschelle / hose clamp	6	6
(5173 1257971) *	Schlauch / pipe 17 mm	3	3
1172 7545323 *	Schlauch / pipe 17 mm	3	3
	Durchführung Bodenblech floor panel lead-through		
1722 2205890	Trennwandstützen / bulk head 90°, D3	1	1
1722 2205863	MU / nut D3	1	1

BMW M3 Gr. A 3,0l + 3,2l

BMW Nr.	Bezeichnung/Description	3,0l	3,2l
1720 2271289	Ölkühler / oil cooler	1	1
(3315 2271290)	Luftführung Ölkühler / air duct oil cooler	1	1
(3315 2483105)	Leitung Ölkühler - HA-Getriebe	1	1
	pipe oil cooler - rear diff.	1	1
(3315 2483106)	Leitung HA-Getriebe - Ölpumpe	1	1
	pipe rear diff. - oil pump	1	1
Anschluß Leitung 2 483 105 an Ölkühler			
connecting pipe 2 483 105 to oil cooler			
(1722 2223126)	Hohl SHR / hollow screw M16x1,5	1	1
3315 7749679	Hohl SHR / hollow screw M16x1,5	1	1
1722 2223130	Dicht SHB / seal WSH	2	2
(3315 2483107)	Leitung Ölpumpe - Ölkühler	1	1
	pipe oil pump - oil cooler	1	1
Ölpumpensatz / oil pump set			
1721 2222516	Ölpumpe elektrisch / oil pump electric	1	1
1722 2223129	Reduzierstutzen / adapter D6, M16x1,5	2	2
1722 2223130	Dicht SHB / seal WSH	2	2
1722 2221482	Filter / filter	1	1
1722 2204789	Schlauchverschraubung / hose connection D6	1	1
(1722 2206418)	Schlauch / pipe 0,10cm	1m	1
1722 2206418	Schlauch / pipe 0,10cm	1m	1
1722 1306396	Rohrbogen / elbow D6 180°	1	1
1722 2224061	Stutzen / adapter	1	1
(1722 2224062)	Schlauch / pipe 50 mm	1	1
0711 9952109 *	Schlauchschelle / hose clamp	2	2
Befestigung Pumpensatz an Karosserie			
fastening pump set to body			
0715 2206434	Befestigungssockel / mounting base	4	4
0715 2200784	Plastik-Schlauchbinder / plastic strap "Ty-Rap"	4	4
Befestigung Leitungen an HA-Getriebe			
fastening pipes to rear diff.			
1722 2221557	Reduzierstutzen / adapter D6, M14x1,5	2	2
1722 2221591	Dicht SHB / seal WSH	2	2

BMW M3 Gr. A 3,0l + 3,2l

BMW Nr.	Bezeichnung/Description	3,0l	3,2l
HA-Träger / rear X-member			
3331 2501612	HA-Träger / rear X-member	1	1
3330 2271599	Innenkonus HA-Träger vorne/bushing X-member front	2	2
3331 7749582	Gewindebolzen / threaded bolt M12x1,5x50/85 10.9	2	2
3331 2271669	Buchse HAT hinten / bushing rear member rear	2	2
3331 2501634	Schraube / screw M12x116 10.9	2	2
3330 2271632	Buchse HAT / HAG / bushing rear member / rear diff.	1	1
3332 2227985 *	Längslenker li / trailing arm lh	1	1
3332 2227986 *	Längslenker re / trailing arm rh	1	1
3333 1096601 *	Lagerbock li / mounting bracket lh	1	1
3333 1096602 *	Lagerbock re / mounting bracket rh	1	1
Befestigung Lagerbock an Längslenker fastening mounting bracket to control arm			
(3332 1138195) *	6KT Bund SHR / hex. collar screw M12x1,5	2	2
3332 6760389 *	6KT Bund SHR / hex. collar screw M12x1,5	2	2
(3331 1138385) *	6KT Bund MU / hex. collar nut M12x1,5	2	2
3332 6760668 *	6KT Bund MU / hex. collar nut M12x1,5	2	2
Befestigung Längslenker mit Lagerbock an Karosserie fastening control arm with mounting bracket to body			
(3332 1136448) *	6KT SHR mit Flansch / hex. hd. screw with flange	6	6
3332 1097023 *	6KT SHR mit Flansch / hex. hd. screw with flange	6	6
3332 2271630	Längslenkerlager vorne / control arm bearing front	2	2
3112 2222012	Gelenklager / joint bearing 16mm	2	2
3332 2484016	Sicherungsring / lock ring 60x2	2	2
0712 9934645 *	Sicherungsring / lock ring 30x1,2	2	2
Befestigung Längslenkerlager vorne an Lagerbock fastening control arm bearing front to mounting bracket			
3332 2271664	Buchse / bushing 12,5 mm	2	2
3332 2271662	Buchse / bushing 15,5 mm	2	2
(3332 1138195) *	Bund SHR / collar screw M12x70 10.9	2	2
3332 6760389 *	Bund SHR / collar screw M12x70 10.9	2	2
3332 2271631	Längslenkerlager unten / control arm bearing lower	2	2
3112 2222012	Gelenklager / joint bearing 16mm	2	2
3332 2484017	Sicherungsring / lock ring 45x1,75	2	2
0711 9934650 *	Sicherungsring / lock ring 32x1,2	2	2

BMW M3 Gr. A 3,0l + 3,2l

BMW Nr.	Bezeichnung/Description	3,0l	3,2l
Querlenker unten / wishbone lower			
3332 7749778	Querlenker unten / wishbone lower	2	2
3332 2271634	Buchse / bushing	2	2
3353 2221498	Gelenklager / joint bearing GE15C	2	2
3332 2484015	Sicherungsring / lock ring 35x1,5	2	2
3353 2221497	Sprengring / snap ring SB-26	2	2
Befestigung Querlenker unten an HAT fastening lower wishbone to rear member			
(3332 1139200) *	6KT Bund SHR / hex. collar screw M12x1,5	2	2
3317 1690824 *	6KT Bund SHR / hex. collar screw M12x1,5	2	2
3332 1136512 *	Gewindeplatte / threaded plate	2	2
3332 6760364 *	Gewindeplatte / threaded plate	2	2
3353 2271660	Buchse vorne/hinten / bushing front/rear	4	4
Befestigung Querlenker unten an Längslenker fastening lower wishbone to control arm			
(3332 1136292) *	Exzenter SHR / excentric screw M12x1,5	2	2
3332 6772698 *	Exzenter SHR / excentric screw M12x1,5	2	2
(3331 1138385) *	6KT Bund MU / hex. collar nut M12x1,5	2	2
3332 6760668 *	6KT Bund MU / hex. collar nut M12x1,5	2	2
(3332 1136293) *	Exzenter SHB / excentric WSH	2	2
3332 1094653 *	Exzenter SHB / excentric WSH	2	2
Querlenker oben / wishbone upper			
(3332 2483571)	Querlenker oben li / wishbone upper lh	1	1
(3332 2483572)	Querlenker oben re / wishbone upper rh	1	1
3332 2271633	Buchse / bushing	2	2
3353 2221498	Gelenklager / joint bearing GE15C	2	2
3332 2484015	Sicherungsring / lock ring 35x1,5	2	2
3353 2221497	Sicherungsring / lock ring SB-26	2	2
Befestigung Querlenker oben an HAT fastening upper wishbone to rear member			
(3332 1139201) *	6KT Bund SHR / hex. collar screw M12x1,5	2	2
3332 1140567 *	6KT Bund SHR / hex. collar screw M12x1,5	2	2
(3331 1138385) *	6KT Bund MU / hex. collar nut M12x1,5	2	2
3331 6760668 *	6KT Bund MU / hex. collar nut M12x1,5	2	2
3353 2271659	Buchse hinten / rear bushing	2	2
3353 2221185	Buchse vorne / front bushing	2	2
Befestigung Querlenker oben an Längslenker fastening upper wishbone to control arm			
3332 1139132 *	6KT Bund SHR / hex. collar screw M12x1,5	2	2
(3331 1138385) *	6KT Bund MU / hex. collar nut M12x1,5	2	2
3332 6760668 *	6KT Bund MU / hex. collar nut M12x1,5	2	2
3332 7749402	Exzenterbuchse / excentric bushing	2	2
3332 7749360	Gelenklager/ Uniball d=14	2	2
0711 7745110	Sicherungsring / lock ring 28x1,2	2	2
3332 7749404	Bundbuchse / collar bush	2	2
0711 9943925	Kerbstift / pin 3x25	2	2

BMW M3 Gr. A 3,0I + 3,2I

BMW Nr.	Bezeichnung/Description	3,0I	3,2I
Befestigung Querlenker oben / unten an HAT fastening upper / lower wishbone to rear member			
3332 1090693 *	Kombi SHR / combi screw M12x1,5	2	2
3317 1090824 *	Kombi SHR / combi screw M12x1,5	2	2
Höhenverstellung / height adjustment			
3352 2271618	Federteller unten / lower spring plate	2	2
3332 2271619	Schraubhülse / adjusting sleeve	2	2
3332 2271620	Gewindebuchse / threaded bushing	2	2
3332 2271621	Stützring / support ring	2	2
3332 2271622	Hubspindel / spindle	2	2
3332 2483694	Spannstift / clamping sleeve	2	2
Radlagerung / wheel bearing assy			
3341 2483816	Radnabe / wheel hub	2	2
(3341 1137685) *	Schrägkugellager / wheel bearing	2	2
3341 1090505 *	Schrägkugellager / wheel bearing	2	2
0711 9934755 *	Sicherungsring / lock ring 85x3	2	2
Bitte Bohrungen gemäß Info (Seite 36) selber auf 2,5mm aufbohren/ Please drill the holes according info (page 36) to 2,5mm			
3121 2220798	Zentralverschlusswelle Re-Gewinde / central wheel hub rh-thread	1	1
3121 2220799	Zentralverschlusswelle Li-Gewinde / central wheel hub lh-thread	1	1
3121 2221490	Mitnehmerbolzen / wheel bolt	10	10
0711 9932132 *	FD SHB / WSH	10	10
0715 2270119	MU / nut M12 Kaylock	10	10
Befestigung Zentralverschlusswelle an Radnabe fastening central wheel hub to wheel hub			
(3121 2483844)	ZYL SHR / CYL screw M12x1,5x20	ww10	10
0712 9905065	ZYL SHR / CYL screw M12x1,5x20 12.9	ww10	10
Befestigung Radnabe an Abtriebswellen fastening wheel hub to drive shafts			
3341 1133785 *	12KT Bund MU / 12 sided collar nut M27x1,5	2	2

BMW M3 Gr. A 3,0I + 3,2I

BMW Nr.	Bezeichnung/Description	3,0I	3,2I
3330 2271600	Stützlagerbock hinten / rear shock support	2	2
3330 2221369	Gelenklager / joint bearing MAC12	2	2
0711 9934645 *	Sicherungsring / lock ring 30x1,2	2	2
Befestigung Stoßsämpfer an Stützlager fastening shock absorber to support			
3352 1137360 *	6KT MU / hex. nut M10x1	2	
3352 6773882 *	6KT MU / hex. nut M10x1	2	
3350 2271601	Distanzbuchse oben / upper distance bushing	2	
3350 2271602	Distanzbuchse unten / lower distance bushing	2	
AWT Stossdämpfer / CT shock absorbers		ww /fc2	
3352 2224343	210/240		
(3352 2270240)	250/280		
(3352 2270841)	200/200		
3352 2501113	Stossdämpfer einstellbar / shock absorber adjustable (Befestigung Dämpfer/Stützlager siehe Skizze / mounting shocks/top mounting see scheme)		2
AWT Schraubenfeder / CT coil springs		ww/fc 2 2	
3353 2270850	240/40-60-50		
3353 2270858	220/40-60-50		
3353 2270241	260/40-60-50		
(3352 1136160) *	Stütztopf / top mount support	2	2
3352 6762325 *	Stütztopf / top mount support	2	2
3352 1117677 *	Gelenkteller / top mount joint	2	2
3352 6776759 *	Gelenkteller / top mount joint	2	2
3352 1136283 *	Schutzrohr / tube	2	2
3353 2226186 *	Anschlagdämpfer/ buffer stop	2	2
3353 2270859	Federteller oben / upper spring plate	2	2

BMW M3 Gr. A 3,0l + 3,2l

BMW Nr.	Bezeichnung/Description	3,0l	3,2l
(3355 2484028)	Stabilisator / stabilizer 19 mm	1	1
Befestigung Stabilisator an Querlenker oben fastening stabilizer to upper wishbone			
3355 2484034	Druckstange / push rod	2	2
3355 2484032	Gelenkkopf / joint head RCAL06	2	2
3355 2484033	Gelenkkopf / joint head SMXCP di. 12	2	2
3353 2223021	6KT MU / hex. nut 7/16"	2	2
0711 9922139 *	6KT MU / hex. nut M12	2	2
3355 1136393 *	Halter für Pendelstütze / bracket for swing support	2	2
3355 2484036	ZYL SHR / CYL screw	2	2
3130 2271371	Distanzbuchse / distance bushing	2	2
0712 9964655 *	6KT MU / hex. nut M8	4	4
(3352 1120157) *	Bund MU / collar nut M8	2	2
0711 9904295 *	Bund MU / collar nut M8	2	2
Befestigung Stabilisator an HAT fastening stabilizer to X-member			
(3135 1124995) *	Haltebügel / bracket	2	2
3350 6779734 *	Haltebügel / bracket	2	2
3355 2227006 *	Stabilisatoreinlage / stabilizer insert 19 mm	2	2
(0711 9913624) *	6KT SHR / hex. hd. screw M8x16	2	2
0711 9913612 *	6KT SHR / hex. hd. screw M8x16	2	2
0712 9964655 *	6KT MU / hex. nut M8	2	2

BMW M3 Gr. A 3,0l + 3,2l

BMW Nr.	Bezeichnung/Description	3,0l	3,2l
34	Bremse VA / front brake		
(3410 2483819)	Bremssattel li / brake caliper lh	1	1
(3410 2483820)	Bremssattel re / brake caliper rh	1	1
	Bremsscheiben / brake discs 355 mm	ww/fc	
3410 2483823	li gelocht (Sprint) / lh drilled (short distance) (CP2494-436)		
3410 2483824	re gelocht (Sprint) / rh drilled (short distance) (CP2494-435)		
(3410 2483825)	li genutet (Langstrecke) / lh grooved (long distance)		
(3410 2483826)	re genutet (Langstrecke) / rh grooved (long distance)		
(3410 4277381)	li genutet / lh grooved 355,6x35,5		
(3410 4277381)	re genutet / rh grooved 355,6x35,5		
(3410 2483989)	Bremsscheibentopf / brake disc bell	2	2
	Befestigung Bremsscheibe an Bremsscheibentopf / fastening brake disc to brake disc bell		
(3410 2484125)	Bobbin / bobbin	24	24
3420 8278698	Bobbin / bobbin	24	24
3420 2222263	SHR / screw	24	24
3420 2222278	MU / nut	24	24
(3420 2222279)	SHB / WSH	24	24
3410 7750596	SHB / WSH	24	24
	Bremsbeläge / brake pads	ww/fc	
(3410 2483830)	Pagid RS4-4 (Sprint)		
3410 2483868	Pagid RS9 (Langstrecke) / (long distance)		
	Befestigung Bremssattel an Achsschenkel / fastening brake caliper to stub axle		
(3410 2483961)	Adapter Bremssattel li / caliper support lh	1	1
(3410 2483962)	Adapter Bremssattel re / caliper support rh	1	1
3411 2483988	Stift SHR / screw M12x1,5x45 10.9	4	4
0711 9931021 *	SHB / WSH A13	8	8
(3410 2483857)	ZYL SHR / CYL screw M12x1,5x35 (aus 2483165)	4	4
0715 2270119	MU / nut M12x1,5 Kaylock	4	4

BMW M3 Gr. A 3,0l + 3,2l

BMW Nr.	Bezeichnung/Description	3,0l	3,2l
Bremse HA / rear brake			
(3421 2483835)	Bremssattel li / brake caliper lh	1	1
(3421 2483836)	Bremssattel re / brake caliper rh	1	1
AWT Bremsscheibe / brake disc			
		ww1	1
(3421 2223108)	li genutet / lh grooved 304 mm (CP3047-231G)		
3421 2223109	re genutet / rh grooved 304 mm (CP3047-230G)		
(3420 2221676)	li gelocht / lh drilled 304 mm (CP2261-529D)		
(3420 2221677)	re gelocht / rh drilled 304 mm (CP2261-528D)		
3421 2483715	Bremsscheibentopf / brake disc bell	2	2
Befestigung Bremsscheibe an Bremsscheibentopf fastening brake disk to brake disc bell			
3421 2222263	SHR / screw	16	16
3420 2222278	MU / nut	16	16
(3420 2222279)	SHB / WSH	16	16
3410 7750596	SHB / WSH	16	16
AWT Bremsbeläge / brake pads			
		ww4	4
(3421 2270904)	Pagid RS4-4 (Sprint)		
3421 2483869	Pagid RS9 (Langstrecke) / (long distance)		
Befestigung Bremssattel an Längslenker / fastening brake caliper to trailing arm			
(3410 2483857)	ZYL SHR / CYL screw M12x1,5x35 (Nacharbeit aus / rework of 2100 2483165 45mm)	4	4
0711 9931021 *	SHB / WSH A13	4	4
3430 2483651	Bremsflüssigkeit / brake fluid CASTROL SRF	2l	2l

BMW M3 Gr. A 3,0l + 3,2l

BMW Nr.	Bezeichnung/Description	3,0l	3,2l
Bremsbelüftung / brake ventilation			
(5171 2271831)	Bremsluftthutze li / brake ventilation duct lh	1	1
(5171 2271832)	Bremsluftthutze re / brake ventilation duct rh	1	1
Befestigung Hutze an Radträger fastening ventilation duct to strut			
(5171 2483701)	Halter li / bracket lh	1	1
(5171 2483702)	Halter re / bracket rh	1	1
5171 2271615	Bremsluftschacht / brake air duct	2	2
5171 2486014	Bremsluftschlauch / brake ventilation hose	2	2
0712 9952131 *	Schlauchschelle / hose clamp 77 - 84 mm	2	2
Renn-ABS 4-Kanal/ race ABS 4-channel			
(3450 2224626)	Steuergerät / control unit	1	1
3450 1159604 *	Halter für Steuergerät / bracket for control unit	1	1
(3450 2224625)	Hydraulikeinheit / hydraulic unit	1	1
Befestigung Hydraulikeinheit an Karosserie fastening hydraulik unit to body			
3451 1150134 *	Gummilager / rubber mount	3	3
3451 1150132 *	Lagerhülse / sleeve	3	3
(3352 1120157) *	MU / nut M8	3	3
0711 9904295 *	MU / nut M8	3	3
Befestigung Signalgeber an Radträger / Längslenker fastening sensors to front strut / trailing arm			
1214 1314748	Distanz SHB / WSH 0,3 mm	4	4
1214 1314749	Distanz SHB / WSH 0,5 mm	4	4
1214 1314750	Distanz SHB / WSH 1,0 mm	4	4
(0711 9919965) *	ZYL SHR / CYL screw M6x16	4	4
0712 9905536 *	ZYL SHR / CYL screw M6x16	4	4
(0711 9932062) *	FD SHB / WSH A6	4	4
0711 9932072 *	FD SHB / WSH A6	4	4
3433 2270819	Bremskraftregler / brake power control 20/0,3	1	1

BMW M3 Gr. A 3,0l + 3,2l

BMW Nr.	Bezeichnung/Description	3,0l	3,2l
36	RÄDER / WHEELS		
	Mutter ZV-Welle niedrig / nut for central wheel hub low		
(3613 2202278)	ZV-Mutter lh (Re-Gewinde) / Wheel nut lh (rh-thread)	ww/fc 2	2
(3613 2202279)	ZV-Mutter re (Li-Gewinde) / Wheel nut rh (lh-thread)	ww/fc 2	2
	Mutter ZV-Welle hoch / nut for central wheel hub high		
3613 2221682	ZV-Mutter lh (Re-Gewinde) / Wheel nut lh (rh-thread)	ww/fc 2	2
3613 2221683	ZV-Mutter re (Li-Gewinde) / Wheel nut rh (lh-thread)	ww/fc 2	2
3613 2222141	Sicherungsfeder ZV-Mutter / Securing spring	4	4
41	KAROSSERIE / BODY		
(4100 2483678)	Rennkarosserie mit Käfig / Race bodyshell with rollcage	1	1
5171 7749368	Gewindebuchse M10x1 Pin-Aufnahme Motorhaube/ Weld-in bush for safety-pin engine hood	2	2
4161 2204192	Alu-Pin l=65mm Motorhaube engine hood	2	2
0711 9900079 *	Mutter / Nut M10x1	2	2
5123 2204624	Plastikscheibe / Plastic washer 2		
5123 2204696	Stahlseil / steel rope	2	2
5123 2204911	Sicherungsklammer / Securing clamp	2	2
5124 7749373	Satz Haltefeder Heckklappe / set securing spring trunk lid	1	1
7211 2484414	Titan-Ösen Sicherheitsgurt / Titan-mounting safety belt	nB	nB
(4151 2486803)	Tür lh / door lh Aluminium	nB	nB
(4151 2486804)	Tür re / door rh Aluminium	nB	nB

BMW M3 Gr. A 3,0I + 3,2I

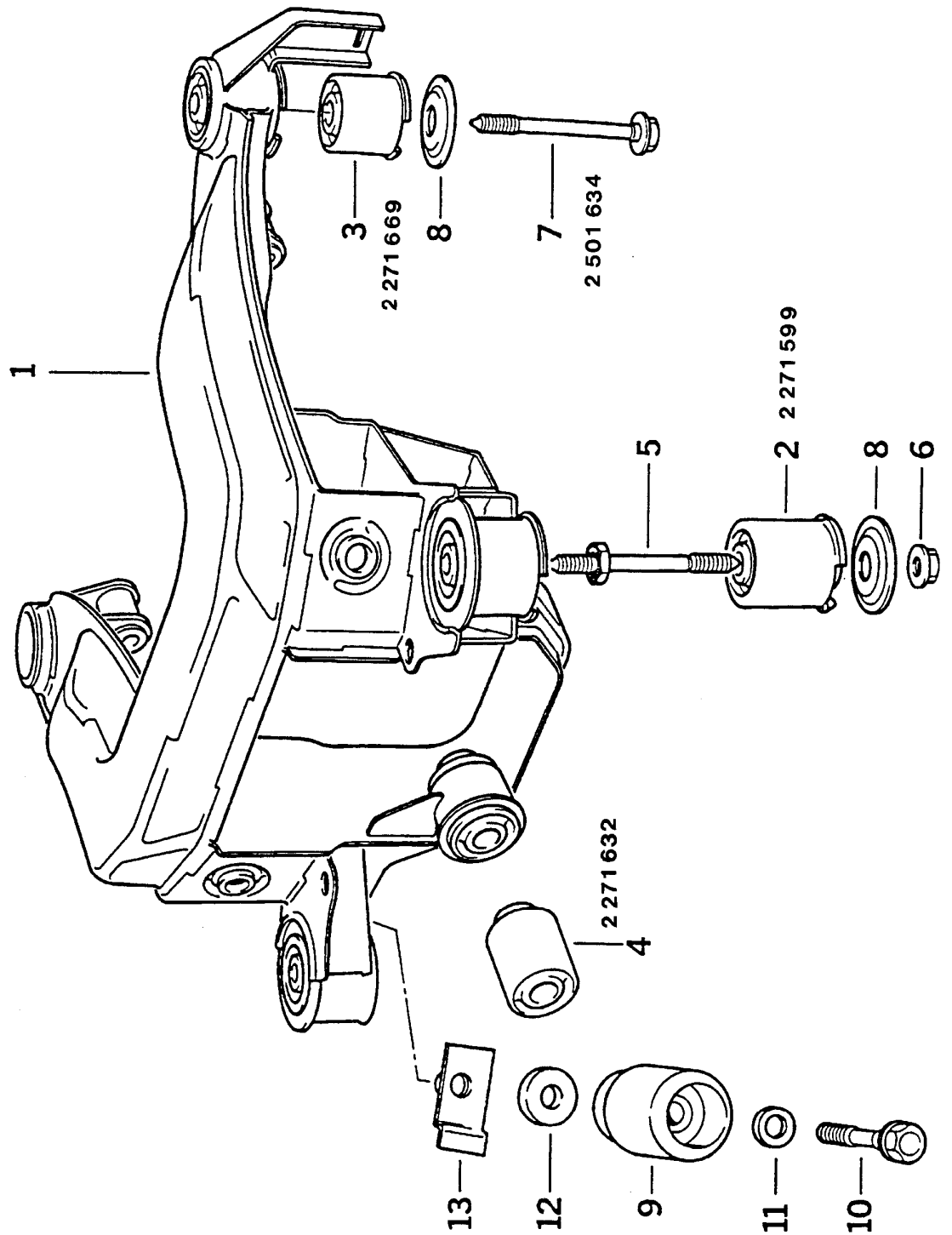
BMW Nr.	Bezeichnung/Description	3,0I	3,2I
51	KAROSSERIEAUSRÜSTUNG / BODY EQUIPMENT		
(5131 2257630)	Windschutzscheibe beheizt/ heated windscreen	nB	nB
	Hinweis: Dünnglass 3mm ist nicht Gr.A konform / Notice: Thin glass 3mm is not Gr.A homologated		
(5132 2251945)	Türscheibe li / door glass lh 3 mm	nB	
(5132 2251946)	Türscheibe re / door glass rh 3 mm	nB	
(5136 2251951)	Seitenscheibe li / side glass lh 3 mm	nB	nB
(5136 2251952)	Seitenscheibe re / side glass rh 3 mm	nB	nB
	zur Erhöhung Anpressdruck / improvement of down force (nicht Gr.N und Gr.A konform/ not legal in Gr.N and Gr.A)		
5100 2486454	Einbausatz Spoiler / kit spoilers M3 GT	nB	nB
5100 2486060	Einbausatz Frontspoilerplatte / kit front splitter M3 GT	nB	nB
(5171 2265739)	Distanzstück Heckflügel li / spacer rear wing lh	nB	nB
(5171 2265740)	Distanzstück Heckflügel re / spacer rear wing rh	nB	nB
5123 8165153 *	Torx Shr / Torx screw M6x14	nB 8	nB8
(5171 2269149)	Satz Keillippen Heckflügel / Set rear wing guerneys M3 GT	nB	nB
52	SITZ + SICHERHEITSGURT / SEAT + SAFETY BELT		
(5210 2501313)	Rennsitz / Race seat RECARO Racer SPA	1	1
(5210 2483595)	Sitzschiene innen / Seat rail inner side	1	1
(5210 2483596)	Sitzschiene aussen / Seat rail outer side	1	1
(7211 2252 291)	6-Punkt-Sicherheitsgurt / 6-point safety belt 50mm	ww 1	1
(7211 2252 658)	6-Punkt-Sicherheitsgurt / 6-point safety belt 75mm	ww 1	1
(7211 2222 326)	Paar Polster/Pair shoulder pads 50mm „Motorsport“	nB 1	1
(7211 7742 129)	Paar Polster/Pair shoulder pads 75mm „BMW Motorsport“	nB 1	1
(7211 2485 819)	Paar Polster/Pair shoulder pads 50 mm „BMW Motorsport intern“	nB 1	1
(7211 7742128)	Paar Polster/Pair shoulder pads 50 mm „BMW Motorsport intern“	nB 1	1

BMW M3 Gr. A 3,0l + 3,2l

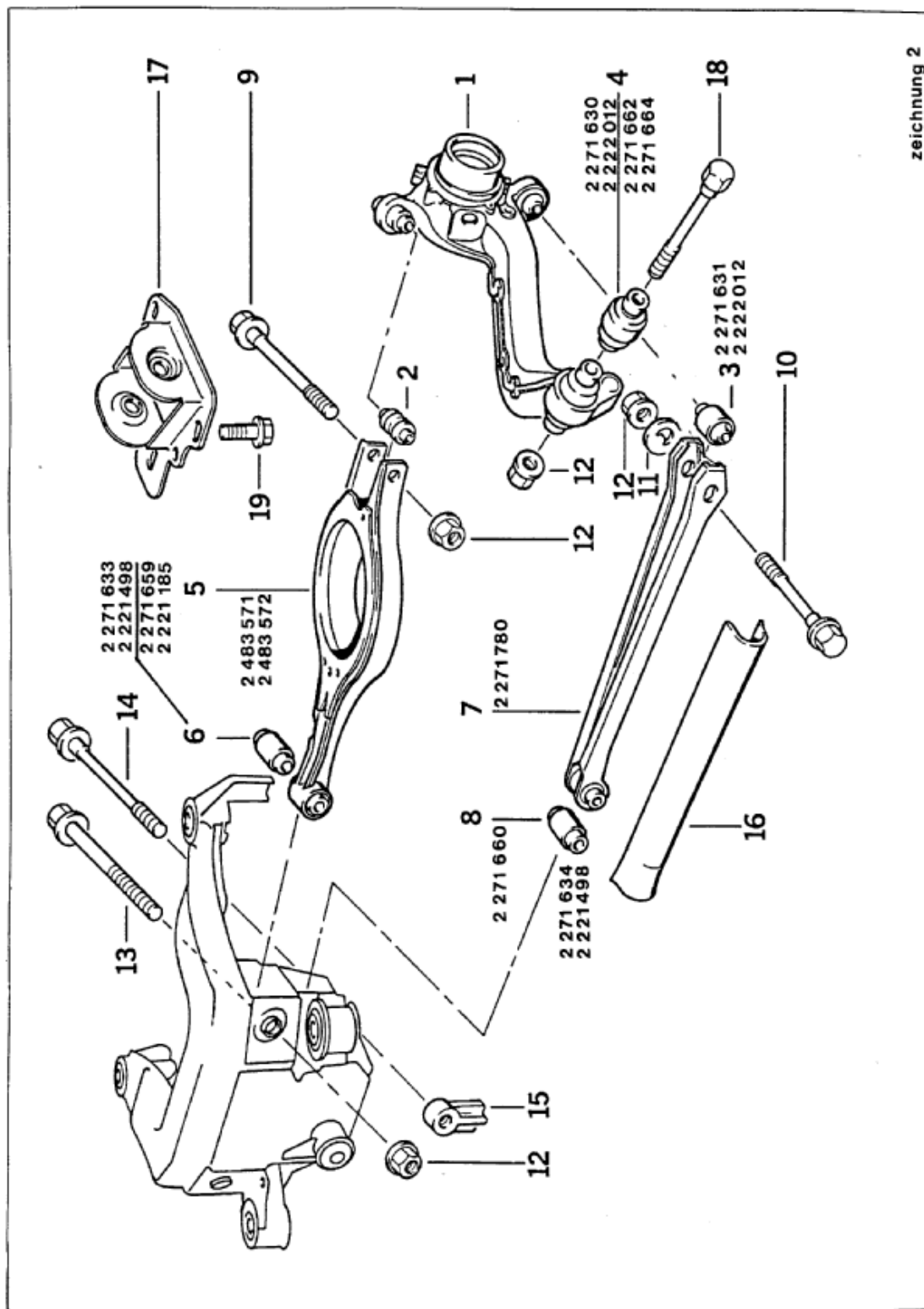
BMW Nr.	Bezeichnung/Description	3,0l	3,2l
71	AUSRÜSTUNGSTEILE /EQUIPMENT PARTS		
	Wagenheberanlage / Air jack system		
7112 2224103 (4100 7749558)	Luftwagenheber / pneumatic jack AP Einschweissrohr / weld-in tube air jack	nB 4 nB 4	nB 4 nB 4
(7112 7749379)	Umfang Leitungen m. folgenden Einzelteilen / installation kit with following assy parts:		
7112 7749380	Luftlanze / air lance		
7112 7749381	Ventil / air valve		1
7112 7749382	Leitung / hose 170mm		1
(7112 7749383)	T-Stück m. Mutter / T-connector w. nut	D6	1
1612 7749602	T-Stück m. Mutter / T-connector w. nut	D6	1
1722 2204806	T-Stück Gew.stutzen / T-connector thread	D6	1
1722 2204796	Doppelstutzen / Twin connector	D6	1
1100 2221591	Dichtung / seal ring	14x20x1,5	2
1722 2204799	Mutter / nut	D6	1
(7112 7749384)	Adapter / adaptor	D6 90°	1
1612 7749606	Adapter / adaptor	D6 90°	1
7112 2221554	Mutter / nut		6
7112 2221374	Nippel / nipple		6
7112 2221183	Teflonleitung / Teflon pipe 6m		6m
	Feuerlöschanlage / fire extinguisher		
7260 2224578 (7260 2484867)	Einbausatz Leitungen / Installation kit pipes/tubes Einbausatz Power-Pack / Kit Power-Pack beinhaltet / contains:	1 1	1 1
7260 2204280	Power-Pack		
7260 7740024	Anschlusskabel / wire		
7260 2206620	Aufklebersatz Blitz+E / Badges Flash + E		
7260 7740023	Auslöseschalter Not-Aus innen/ Button		
72	WARTUNGSMATERIAL / MAINTENANCE MATERIALS		
(5131 2257640)	SIKA TACK-Ultrafast	nB	nB
(5131 2250020)	Applikationsgerät / Application set SIKA	nB	nB
5131 2260477	Set Scheibenkleber / set glass glue	nB	nB
8120 2225976	Radlagerfett / Grease wheel bearing NONTROB RB3	nB	nB
8120 2225968	Rhodosil Elastomer	nB	nB

BMW M3 Gr. A 3,0l + 3,2l

HA - FAHRWERK

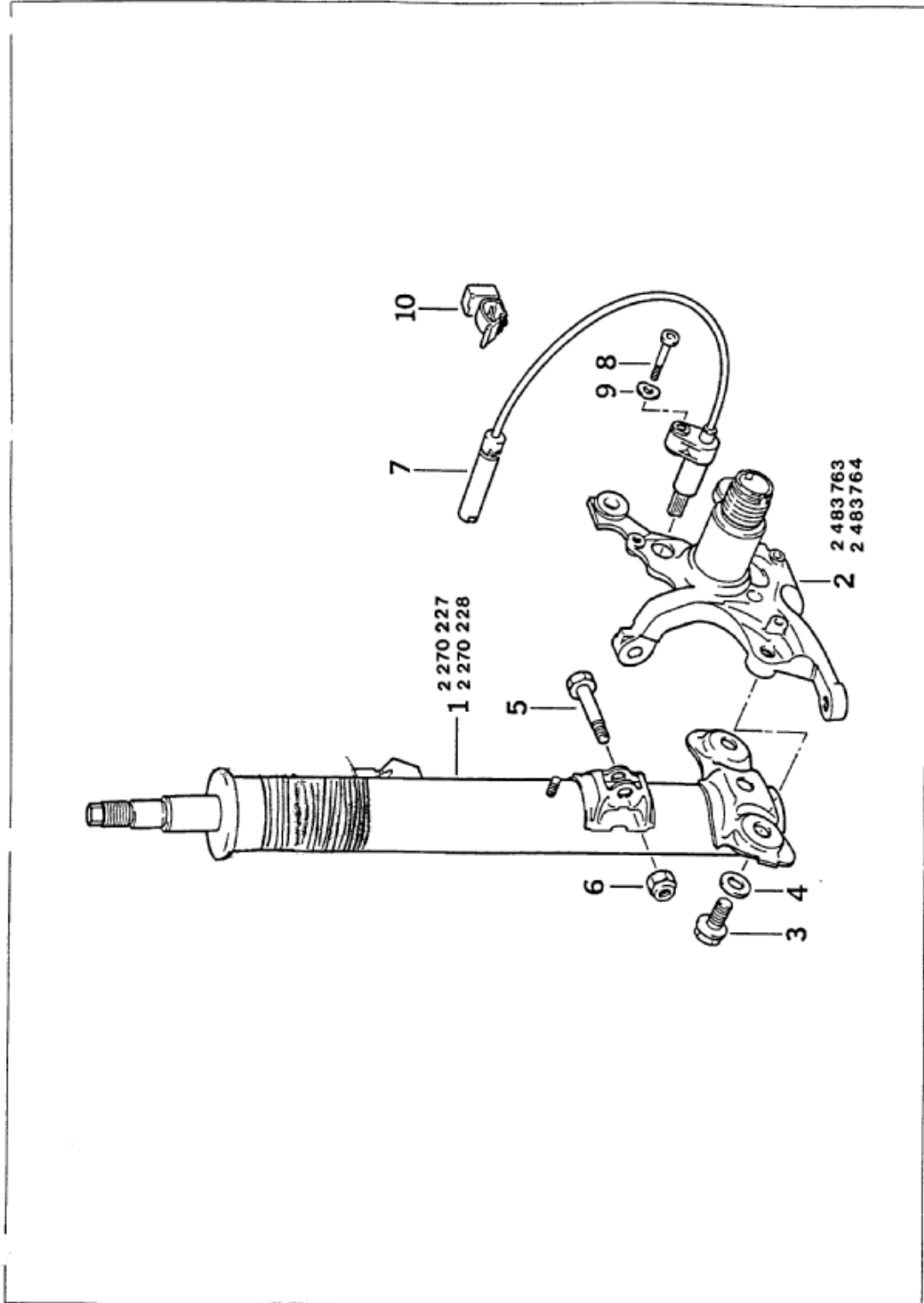


BMW M3 Gr. A 3,0l + 3,2l

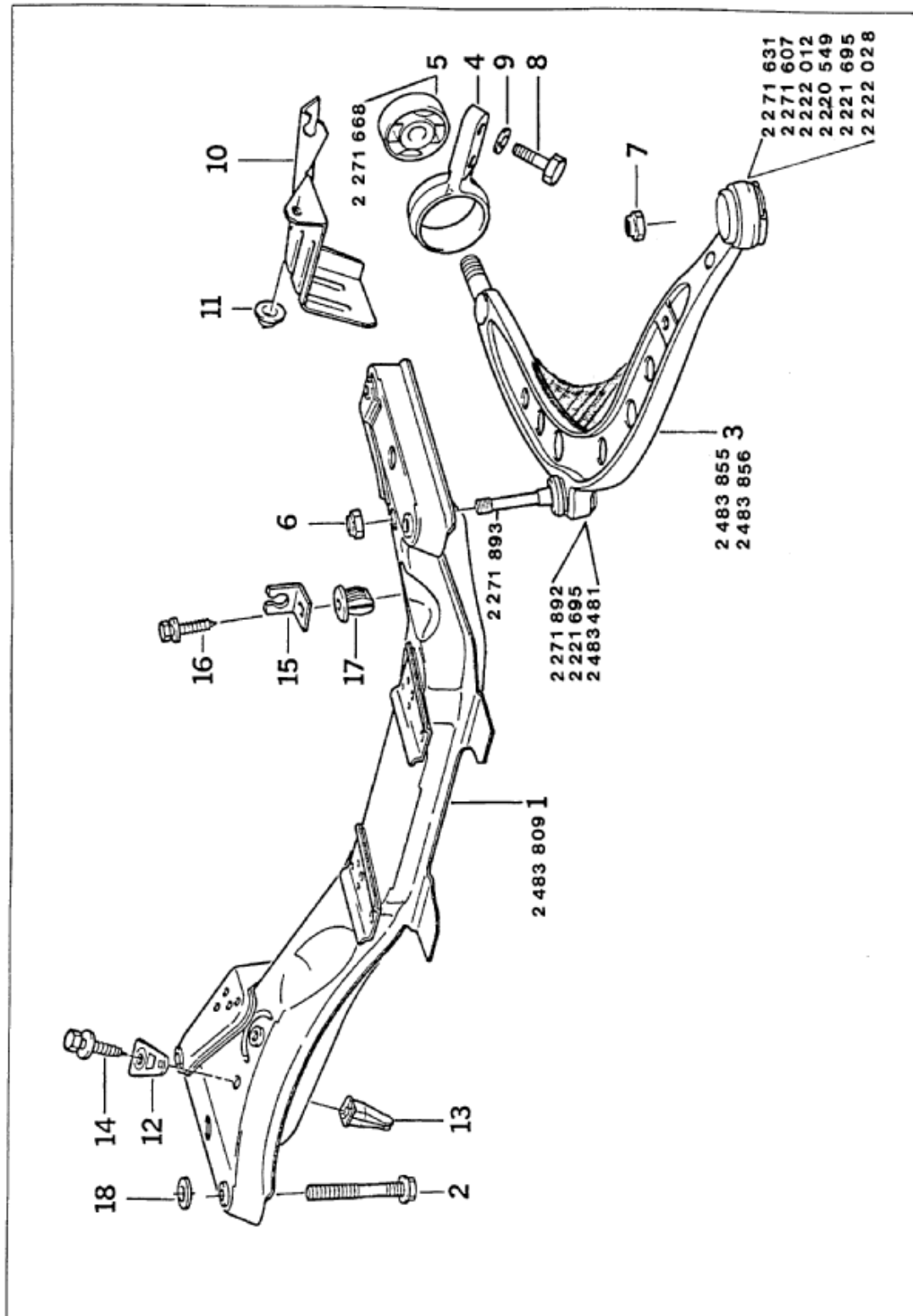


zeichnung 2

BMW M3 Gr. A 3,0l + 3,2l

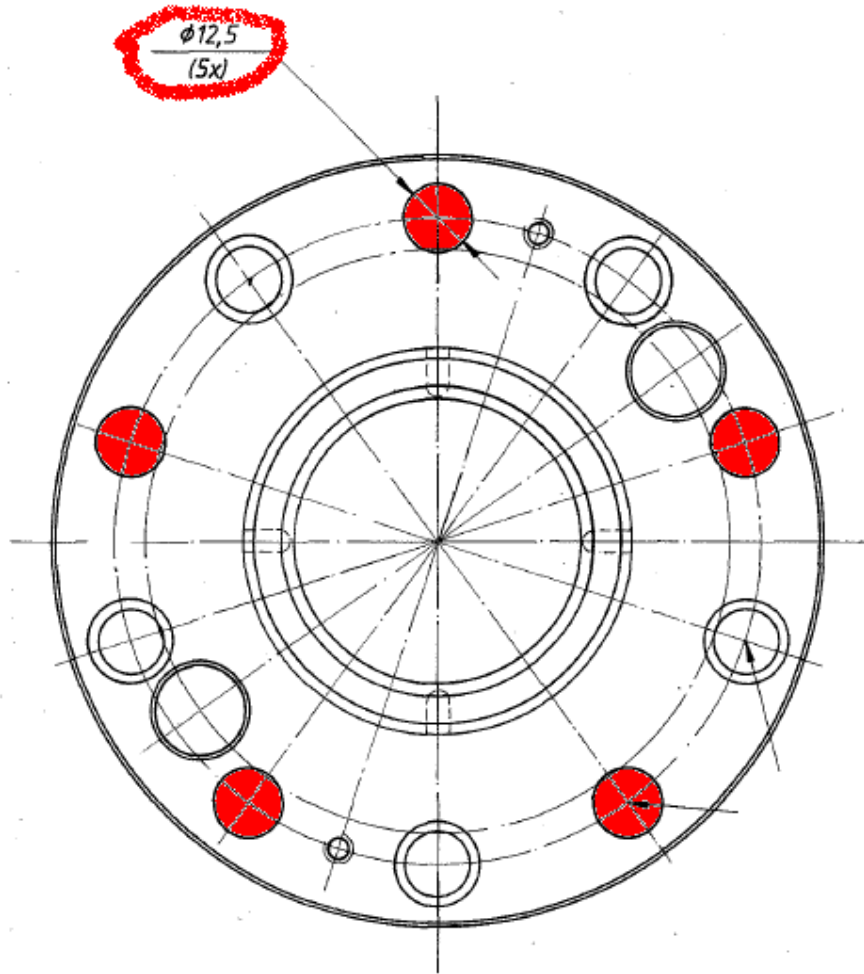


BMW M3 Gr. A 3,0l + 3,2l



BMW M3 Gr. A 3,0l + 3,2l

Nacharbeit von Wellen 2220798/799 auf Stand 2483761/762
Rework of hubs 2220798/799 to spec. 2483761/762



please rework hubs 2220798/799 by drilling the 5 holes to 12,5mm